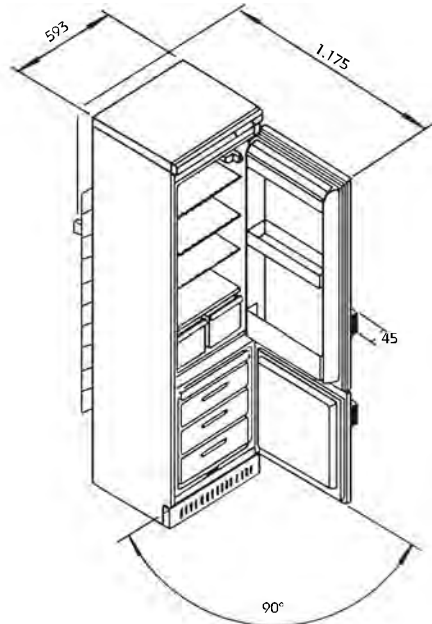
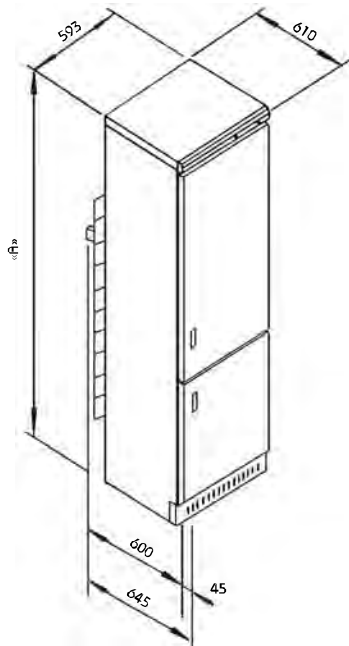


Общие технические характеристики

Таблица 1. Основные технические характеристики

Таблица 2. Основные технические характеристики



Объем в литрах при температуре хранения $t_{\text{н}} = 5^{\circ}\text{C}$:

- 73/23 $t_{\text{н}} = 19.02.73$ (вместимость при температуре хранения $t_{\text{н}} = 5^{\circ}\text{C}$) $t_{\text{н}} = 5^{\circ}\text{C}$
- 89/336 $t_{\text{н}} = 03.05.89$ (вместимость при температуре хранения $t_{\text{н}} = 5^{\circ}\text{C}$) $t_{\text{н}} = 5^{\circ}\text{C}$

Общие технические характеристики в соответствии с UNE

Параметр	ERB 3369	ERB 3769
Объем в литрах (л)	332	370
Высота «А» (мм)	1.840	1.980
Температура хранения (А) $\pm 6\%$	220...230	220...230
Ширина (А)	50	50
Глубина (А)	4,5	4,5
Температура хранения (А)	120	120
Ширина (А)	15	15

⚠ Ī ðààèèà òàóí èèè áàçĭ ĩ àñí ĩ ñòè

Áí èì òààèüí ĩ ĩ ðĭ ÷èòàéòà ààí í ú á èí ñòðóèèè ĩ áðáà òñòàí ĩ àêĭ é è èñĭ ĩ èüçĭ ààí èàĭ ĩ ðèáí ðà.

- Ààí í ú é ĩ ðèáí ð ĩ ĩ ãò èñĭ ĩ èüçĭ ààòü òĭ èüêĭ áçðĭ ñèú á. Í á ĩ ĩ çàĭ èÿéòà ààòÿĭ àĭ òðàæààòüñÿ àĭ ðááòèÿòĭ ðĭ á è èãðàòü ñ ĩ ðèáí ðĭ ĩ .
- Èð áú á ðàáí òü ĩ ĩ ÿèàèòðè÷àñĭ é ĩ ðĭ àĭ àèà, í áĭ áóĭ àèĭ ú á àèÿ ĩ ĩ àèèð ÷áĭ èÿ ĩ ðèáí ðà, àĭ èæ ú ĩ ðĭ àĭ àèòüñÿ èààèèò èèèðĭ ààí í ú ĩ ÿèàèòðèèĭ ĩ .
- Ī ðèáí ð èì áàò áĭ èüø ĩ é àáñ. Áóáüòà ĩ ñòĭ ðĭ æ ú ĩ ðè ĩ áðáĭ àú áĭ èè ĩ ðèáí ðà.
- Óááàèòàñü á òĭ ĩ , ÷òĭ ĩ ðèáí ð í á ñòĭ èò í à ÿèàèòðè÷àñĭ ĩ ĩ ðĭ àĭ áà, è ÷òĭ ĩ ðĭ àĭ á í á èàñààòñÿ ĩ ĩ òĭ ðà.
- Í àèàèèèò èèèðĭ ààí í ú é ðàĭ ĩ í ò ĩ ĩ æàò ĩ ĩ àèà÷ çà ñĭ áĭ é ñáðüáçĭ ú á í àðóø áĭ èÿ á ðàáí òàĭ ðèáí ðà è òðààĭ ú àèÿ ĩ ĩ èüçĭ ààòàèáé. Í áðàú àéòàñü á ààòĭ ðèçĭ ààí í ú é èçã Ĳĭ àèòàèàĭ ñáðàèñĭ ú é òáĭ òð.
- Ī ðèáí ð àĭ èæáĭ áú òü òñòàĭ ĩ àèáĭ çàáĭ áé ĩ áĭ àèÿ è ñòáĭ á, ÷òĭ áú í á áú èĭ ĩ ðÿĭ ĩ àĭ àĭ ñòòĭ à è ðàñĭ ĩ ĩ èĭ æáĭ í ú ĩ ñçààè í àãðáàòü èì ñÿ ÷àñòÿĭ ĩ ðèáí ðà.
- Óááàèòàñü, ÷òĭ áĭ èðóá ĩ ðèáí ðà ĩ ĩ æàò ĩ ĩ ðĭ àèüĭ ĩ òèðéèèèðĭ ààòü àĭ çàóð, ĩ ĩ èĭ òàÿ ááĭ òèèÿòèÿ èèè ááĭ òñòòñòàèà ĩ ãòò áú çààòü ĩ ĩ áðáæáĭ èà ĩ ðèáí ðà è ĩ ĩ ð-ó í áóĭ àÿü èòñÿ áĭ àĭ ĩ ðĭ áóèòĭ á.
- Ī ðáæáà, ÷àĭ àèèð ÷èòü ĩ ðèáí ð, ààéòà àĭ ó ĩ ĩ ñòĭ ÿòü á òà÷áĭ èà 4 ÷àñĭ á.
- Óàóĭ è÷àñĭ á ĩ áñèóæááĭ èà áĭ èæĭ ĩ ĩ ðĭ èçáĭ àèòüñÿ òĭ èüêĭ Ñĭ ÁÓÈÄÈÈÑÓÀĭ È ÁÁÓĭ ÐÈÇĭ ÁÁĭ Í Ú Ò ÈÇĭ Óĭ ÀÈÒÁÈÁĭ ÑÁÐÁÈÑĭ Ú Ò ÓÁĭ ÒÐĭ Á È Ñ ÈÑĭ ĩ ÈÜÇĭ ÁÁĭ ÈÁĭ ÒÈÐĭ Áĭ Í Ú ÒÇĭ ÁÑĭ Ú Ò×ÁÑÓÁÈ.

- Ī áðáà ÷èñòèĭ é, èð áú ĩ è ĩ ðĭ ó èèàèèè÷àñĭ è è ðàĭ ĩ í òĭ ú ĩ è ðàáĭ òàĭ è ĩ áÿçàòàèüĭ ĩ ĩ òèèð ÷èòü ĩ ðèáí ð ĩ ò ñáòè.
- Í è á èĭ àĭ ñèó÷àá í á áĭ ĩ ñèòà á èĭ ĩ ñòðóèèèè ĩ ðèáí ðà í èèàèèò èçĭ áĭ áĭ èé!
- Ààí í ú é áú òĭ áĭ é ĩ ðèáí ð ĩ ðááĭ áçĭ à÷áĭ òĭ èüêĭ àèÿ òðáĭ áĭ èÿ è ñĭ òðáĭ áĭ èÿ ñááæñòè ĩ ðĭ áóèòĭ á ĩ èòàĭ èÿ.
- Í È Á Èĭ Áĭ ÑÈÓ×ÁÁ Í Áĭ ĩ ÈÜÇÓÈÓÁÑÜ ĩ ÑÒÐÜĭ Èĭ ÐÁÁĭ ÁÓÀĭ È àèÿ òĭ à, ÷òĭ áú ñĭ ÿòü èĭ áé ñ áĭ óððáĭ í áé ĩ ĩ ááððĭ ĩ ñòè ĩ ðèáí ðà. Èĭ áé ĩ ĩ æ ĩ óáàèèèòü ñĭ ĩ ĩ ĩ ú ĩ ð ĩ èàñòèèĭ áĭ àĭ ñèðááèà (ñĭ . èĭ ñòðóèèèè ĩ ĩ ðàçĭ ĩ ðàæááĭ èð).
- Çàĭ ĩ ðĭ æáĭ í ú á ĩ ðĭ áóèòü ĩ ĩ ñèá ĩ òàèèááĭ èÿ í áèüçÿ çàĭ ĩ ðàæáàòü áĭ áú. Ñòðĭ àĭ ñĭ áèð áàéòà ðáèĭ ĩ áĭ ààèèè ĩ ĩ òðáĭ áĭ èð ĩ ðĭ áóèòĭ á.
- Í á èñĭ ĩ èüçóéòà á ĩ èü ó ĩ ðĭ áóèòü è èáá í áĭ ĩ ñááñòááĭ ĩ ĩ ĩ ñèá èçàèá÷áĭ èÿ èç ĩ ĩ ðĭ çèèüĭ ĩ é èàĭ áðü, ĩ ĩ è ĩ ĩ ãòò áú çààòü ĩ æ áðĭ òĭ áĭ é ĩ ĩ èĭ ñòè.
- Í á ñèááòáò òðáĭ èòü æàçèðĭ ààí í ú áĭ áĭ èòèè á ĩ ĩ ðĭ çèèüĭ ĩ é èàĭ áðá – ĩ ĩ è ĩ ĩ ãòò áçĭ ðáàòüñÿ.
- Ī ðè òèèèèèèèèè ĩ òñèóæáàø ááĭ ñðĭ è òĭ èĭ àèèüĭ èèà, ĩ ĩ ñòòĭ èòà ñèááòü è ĩ ĩ áðàçĭ ĩ :
- Ñĭ èĭ èòà áááðè àèÿ òĭ àĭ , ÷òĭ áú áàòè áĭ áðáĭ ÿ èãð ĩ á í èàçàèèèñü çàĭ áðòü ĩ è áĭ óðè.
- Ðàçãðĭ àèèèèèèèèè èĭ í óóð ĩ òèàæááĭ èÿ è áú ĩ òñòèòà èç èĭ í óóðà òèàáááĭ ò

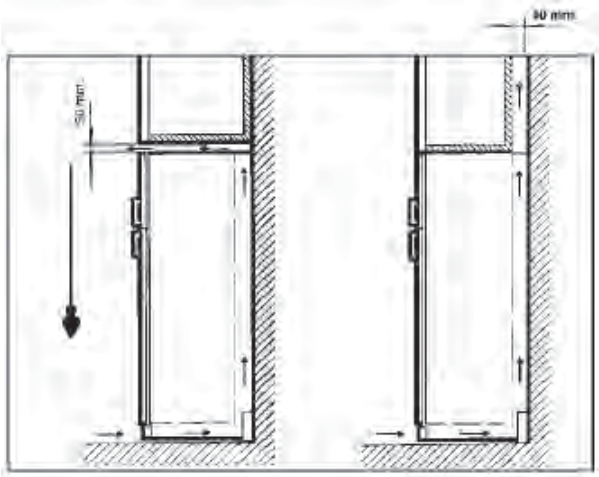
Ñĭ ááðæáĭ èà

Ī ðààèèà òàóí èèè áàçĭ ĩ àñí ĩ ñòè	20
Óñòàĭ ĩ àèà	21
Èçĭ áĭ áĭ èà í áĭ ðààèáĭ èÿ ĩ òèðü ááĭ èÿ áááðáé	22
Í àñòðĭ éèà è èñĭ ĩ èüçĭ ààí èà ĩ ðèáí ðà	23
Óóĭ á çà ĩ ðèáĭ ðĭ ĩ	26
Áñèè ÷òĭ -òĭ í á ðàáĭ òàòò	27
Óàóĭ è÷àñĭ èà òàðàèòàðèñòèèè	29

Óñoàí î âêà

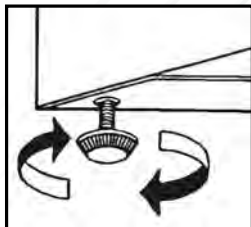
Ðàñî î ëî æáí èà î ðèáí ðà

- Í ðèáí ðí à ðáëí ðí áóáòñý óñoàí ààèèààòùí î à î ðýí ùí è ñí ëí à÷í ùí è èó÷àí è è ááèèçè èñòí ÷í èëí à òáí èà.
- Áí èðóá î ðèáí ðà áí èæ à áú òù î ááñí à÷áí à í áí áóí àèí àý ááí ðèèýòèè (ñí . ðèñ. 1)



Ðèñ. 1

- Í ððááóèèðóéòà î î ëí æáí èà î ðèáí ðà ñ í î ù ùð ñí áóèèèèí ù óí î æáí. Áí èçááæáí èà áèáðáòèè è ø óí à î ðèáí ð áí èæáí áú òù óñoàí í àèáí ñòðí á ááðòèèèèèí î . Ðèñ. 2.



Ðèñ. 2

- Ýòí áñòðáèèàáí àý î í ááèü óí ëí àèèíí èèà, ëí òí ðóð í î æ í óñoàí î àèòù à ðýà ñ èóóí í í é î áááèùð.
- Í ðèáí ð áí èæáí áú òù óñoàí î àèáí á î áñòà, î àèñèè àèèí àý òáí î áðáòóðà á ëí òí ðí î ñí î òááòñòáóáò áñ èèàññó:

SN	í ò +10 áí +32°Ñ
N	í ò +16 áí +32°Ñ
ST	í ò +18 áí +38°Ñ
T	í ò +18 áí +43°Ñ

Áñèè òáí î áðáòóðà á î áñòà óñoàí î àèè î ðèáí ðà áú òí àèòçà áí î óñòèí ù áí ðáááèè áñ èèàññà, òí ëí àèèíí èèè î æáò ááááòù ñáí è à ðááí òà.

- Ñááèí ùòà è ñí èí èòà èðáñí ù á òðáí ñí î ðòèðí áí ÷í ù á èðáí èáí èý ñ í î ëí è (ñí . ðèñ. 3).



Ðèñ. 3

× èñòèà áí óððáí í áé ÷àñòèè î ðèáí ðà

- Í ðè ÷èñòèè á í ñèááóáò èñí î èüçí ááòù ñí èðò è ñí èðòí ñí ááðæáú èà ááú áñòáà, òàè èàéí í è î í áóò î í áðááèòù î í ááðóí î ñòè.
- Í áðáá î áðáú àèèð ÷áí èàí î ðèáí ðà áú î í èòà áí óððáí í èà î í ááðóí î ñòè òáí ëí é áí áí é ñí áèòðáèèí ùí î í ð ù èí ñðááñòáí í, àèý òí á ÷òí áú óáàèèòù ñí áðèò è÷áñèèè çàí áóí í áí á òí ëí àèèíí èèà, çàòáí áú òðèòà î ðèáí ð í áñóóí .
- Í á ñèááóáò èñí î èüçí ááòù ááðáññèáí ù á î í ð ù èà ñðááñòáà èèè ááðáçèáí ù á î í ðí ø èè, òàè èàé í í è î í áóò î í áðááèòù î í èðù òèá.
- Óáàèèòà çàú èòí ù á î ðèñí î ñí áéáí èý, î ðèè áí ýáí ù á î ðè òðáí ñí î ðòèðí áèá.

Ýèáèòèè÷áñèí á î í àèèð ÷áí èà

- Í ðáá àèèð ÷áí èàí î ðèáí ðà á ñáòù óáááèèòáñí á òí î , ÷òí í àí ðýæáí èà è ÷áñòí òà òí èà, óèáçáí í ù á á òááèè÷èá ñ òáóí è÷áñèè è ááí í ùí è, ñí î òááòñòáóð ò í àðáí áòðáí ááø áé ýèáèòèè÷áñèí é ñáòè.
- Í áí áóí àèí î , ÷òí áú î ðèáí ð áú è í ááèáæáú èí î áðáçí î çàçáí èáí . Áèý ýòèò òáèáé àèèèà èáááèý î èòáí èý í ñí àú áí à ñí áòèèèèí ùí èí í òàèòí çàçáí èáí èý. Áñèè ðí çáòèè á ááø áí áí í á í á èí áð ò çàçáí èáí èý, î ðí èçáááèèòà î òááèèí í á çàçáí èáí èà á ñí î òááòñòáèè ñ ñóú áñòáóð ù èí è ðáàèèèè è.

Í ðí èçáí àèòáèè í á î ðèí èí ááò í à ñááý î òááòñòáí í î ñòù çà ñèò÷áè, áí çí èèø èá á ðáçóèèòàòá í ááú î í èí áí èý ááí í ù ò î ðááèè.

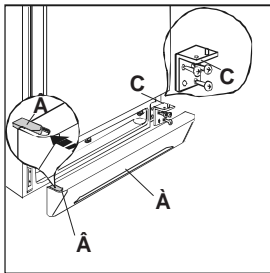
Í à÷àëî ðàáî òù

- Í î äëþ ÷èðà î ðèáî ð è ñàè
- Óáääèðàññü à òî ì , ÷òî î ðè î òèðó àáî èè äääðóó çàñ ðààòñý ñàòò áî óððè î ðèáî ðà.
- Óñòàî î àèðà òàî î áðàòóðîí ù é ðááóèòîð ð á ñòàáî áá î î èî æáî èà (ñî . ðàçáàè “Í àñòðî èéà è èñî î èüçî àáî èà î ðèáî ðà”).

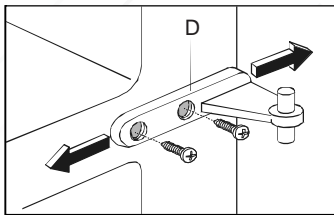
Èçî áî áî èá î àî ðàâèáî èÿ î òèðó àáî èÿ äääðàé

Áñèè áó òî òèðà èçî áî èòó î àî ðàâèáî èà î òèðó àáî èÿ äääðàé, î î ñòòî àèðà ñèääòó ù èî î áðàçî :

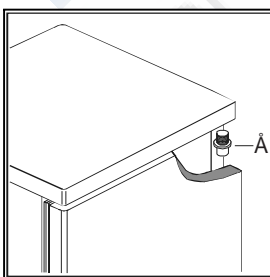
1. Ñî èî èòà î ðèæàòó è è èî ðî óñò î ðèáî ðà î èè óñ (Á). Áó î ùðà çàæóè èó (Á) è àñòàáóòà á î àáðñèèá î à î ðî èèáî î î èî æ î é ñòî ðî í á.



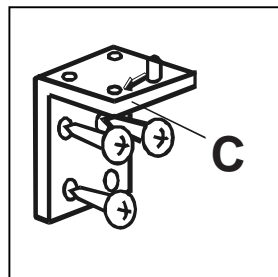
2. Ñî èî èòà î èæ þ þ î àðèþ (Ñ), ñèääÿ çà òàî , ÷òî áó î èæ ÿÿ äääðòà î á òî àèà.
3. Ñî èî èòà î èæ þ þ äääðóò ñ òáî òðàèóí î é î àðèè (D).



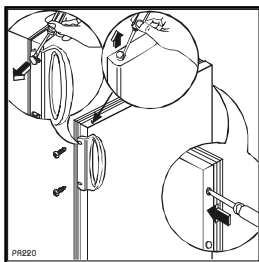
4. Ñî èî èòà òáî òðàèóí óþ î àðèþ (D), ñèääÿ çà òàî , ÷òî áó î àððîí ÿÿ äääðòà î á òî àèà. Í á î î àðÿèòà î èàñòèèí áóþ ø àéáó.
5. Ñî èî èòà àððîí þ þ äääðóò ñ àððîí áé î àðèè (E). Í á î î àðÿèòà î èàñòèèí áóþ ø àéáó.



6. Í òàèî òèðà î èàñòèèí áó á çàæóè èè í à î ðî èèáî î î èî æ î é ñòî ðî í á î òòáî òðàèóí î é î àðèè è àñòàáóòà èò á î òàáðñèèÿ, ðàñî î èî æáî í ù áî àá î àðèèá.
7. Í òàèî òèðà î ñó àððîí áé î àðèè è ààèî òèðà áá í à î ðî èèáî î î èî æ óþ ñòî ðî í ó. Óáääèðàññü à òî ì , ÷òî î ñó àððîí àèò á î àðèèèè÷àñóþ áèî èèðî áî ÷î óþ ø àéáó.
8. Óñòàî î àèðà àððîí þ þ äääðóó.
9. Óñòàî î àèðà òáî òðàèóí óþ î àðèþ (D) í à î ðî èèáî î î èî æ óþ ñòî ðî í ó î ò áá î àðáî í à÷àèóí î áî î î èî æáî èÿ. Í á çàèðáî èÿéòà î àðèþ.
10. Í äääñóòà í èæ þ þ äääðóó í à í èæ þ þ î àðèþ (Ñ) ñ î ðî èèáî î î èî æ î é ñòî ðî í ù è çàèðáî èòà àñà î àðèè. Í áðáá ÿèè 10-î î äää÷î ù èèþ ÷î î î òàèî òèðà ø òó ðó î àðèè è óñòàî î àèðà áá í à î ðî èèáî î î èî æ î é ñòî ðî í á.



11. Ñî èî èòà àððòèèàèóí ù á ðó÷èè è ñî í î òèðóéòà èò í à î ðî èèáî î î èî æ î é ñòî ðî í á. Çàèðî éòà î áðàçî áááø èáñÿ î àáðñèèÿ î èàñòèèí áó ù è çàæóè èàè è, èî òî ðó á ðàí áá áó èè óñòàî î àèáî ù àî àñòàò î î áî áî èðáî èáî èÿ ðó÷àè (ñî . ðèñ. í à ñèääòó ù áé ñòòàî èòà).

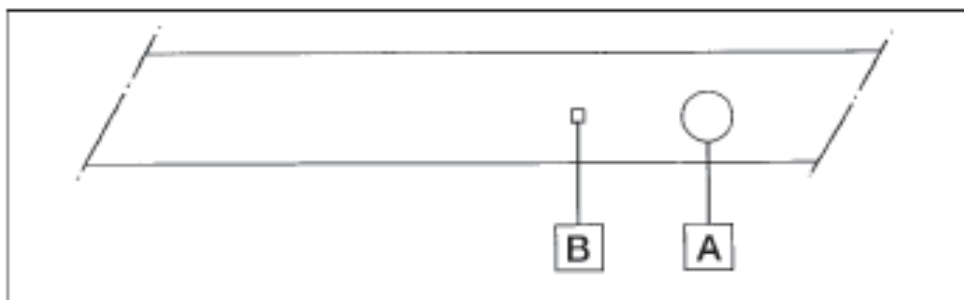


! İ î êî í ÷:áí èè ðàáí òóááäèèòãñü â õî ì , ÷õî õî êî õî èòäëüí àÿ ðãçèí à î êî õî í ðèèáááàò è êî ðî óñó îî áñàí ó î áðèí áòðó áááðè è î ðè çàèðó ááí èè áááðè õî êî äèèüí èèà èàì î àí òòáí í áñ î ñáàù áí èÿ ááñí àò

12. Í ááááí î çàèðáí èòà î èèí òóñ (A) í à î ðááá áí ì áñòá.

Í áñòáí èèà è èñí î èüçí ááí èá î ðèáá ðà

İ áí áëü õî ðàáèáí èÿ



Òàì î áðàòóóðí ù é ðááèÿõî ð ì î ðî çèèüí î é èàì áðó : «A»

Çàèáí ù é èí äèèàõî ð : «A»

Áí õÿù èé èí äèèàõî ð î çí à÷ááò, ÷õî î ðèáá ð áèèð ÷áí à ñáòü.

İ î çáí èÿàò ðááèèèðí ááòü òàì î áðàòóóðó áí òòðè î ðèáá ðà á çàáèñèè í ñòè î ð ðááè à èñí î èüçí ááí èÿ è áí áø í èõ òñèí áèè.

- Ñàì àÿ í èçèáÿ òñòáí î áèà, ì èí èí àèüí î á î èèáááí èá: **MIN**
- Ñàì àÿ áù ñí èáÿ òñòáí î áèa, ì àèñèí àèüí î á î èèáááí èá: **Ì àõ**
- **Áù èè:** ■

Áí òòáí í áá î áí ðóáí ááí èá

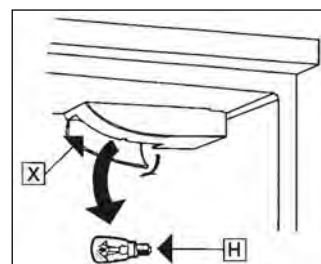
Áí òòáí í áá î ñáàù áí èá: (Í) ðèñ. 4.

Ñááò áèèð ÷ááòñÿ, êî ááà áù î òèðó áááòá õî êî äèèüí èè è áù èèð ÷ááòñÿ, êî ááà áù çàèðó áááòá áá.

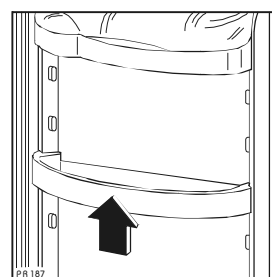
Áñèè í áí áóí àèí î çàí áí èòü èàì î î -éó (ñí . áèááò «Áñèè ÷õî -õî í á ðááí òááò»), ñí èí èòá çàù èòí óð èòü ðø èõ, î õî á óá çàù áèèè á á ðèçí í òàèüí î î í àí ðááèáí èè.

Ðàñí î êî ááí èá áááðí ù õ î î êî ê

Í áááñí ù á áááðí ù á î î èèè î î áí î î ÿí óòü áááðó, ñí ÿòü (ðèñ. 5) è, î ðè í áí áóí àèí î ñòè, òñòáí î áèòü á í áí á î î êî ááí èá.



Ðèñ. 4



Ðèñ. 5

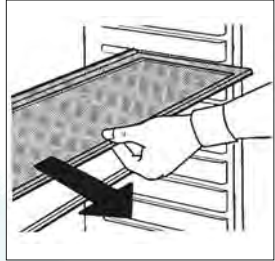
Đàñĩ ĩ ěĩ æáĩ èà ĩ ĩ ěĩ ê

x òĩ áú ñĩ ÿòü ĩ ĩ ěéó, ðàñĩ ĩ ěĩ æáĩ í óþ í àà áú äàèæ ùĩ ÿù èēĩ àëÿ í áĩ ù áé (òĩ èüēĩ äëÿ í àēĩ òĩ ðũ õ ĩ ĩ äáéáé), ñĩ à÷àèà áú äáēĩ ùòà è ñĩ èĩ èòà èðáĩ èáĩ èÿ (èàē ĩ ĩ èàçáĩ ĩ í à ðēñ. 6). Ñĩ èĩ èòà ĩ ĩ ěéó. ĩ ĩ ñēà òĩ ã, èàē ĩ ĩ ěēà áóááò óñòáĩ í àēáĩ à í à ĩ àñòĩ, áĩ ĩ áú óñòáĩ í àēòà èðáĩ èáĩ èÿ á èñòĩ áĩ ĩ á ĩ ĩ ěĩ æáĩ èà.



Đèñ. 6

Äðóæá ĩ ĩ ěēè á òĩ ěĩ àèèüĩ èèà ĩ ĩ æ ĩ óñòáĩ í àèèü ĩ à ðàçèè÷ĩ ĩ é áú ñĩ òà (Đèñ. 7).



Đèñ. 7

Ì ĩ ðĩ çèèüĩ àÿ èàĩ áðà

Äáĩ í àÿ ĩ ĩ ðĩ çèèüĩ àÿ èàĩ áðà (ñ ĩ àðèèðĩ àēĩ é) * ** ĩ ðááĩ àçĩ à÷áĩ à äëÿ çàĩ ĩ ðàæèááĩ èÿ ñááæè õ ĩ ðĩ äóéòĩ á ĩ èòáĩ èÿ è àèèòáèüĩ ĩ ã òðáĩ áĩ èÿ ĩ ðĩ äóéòĩ á.

Çàĩ ĩ ðàæèááĩ èà ĩ ðĩ äóéòĩ á

Çàĩ ĩ ðàæèááĩ èà áĩ èæ ĩ ĩ ðĩ èçáĩ àèèüñÿ èàē ĩ ĩ æ ĩ áú ñòðáá, ĩ àēñèĩ òĩ á òà÷áĩ èà 24 ÷àñĩ á. Çàĩ ĩ ðàæèááĩ èà ĩ ñóù àñòàèÿàòñÿ ñēááòþ ù èĩ ĩ áðàçĩ ĩ :

- 1. Óñòáĩ ĩ àèèòà ðááóèÿòĩ ð òáĩ ĩ áðàòóðũ á ĩ àēñèĩ àèüĩ ĩ á ĩ ĩ ěĩ æáĩ èà.
 - Áñèè ĩ ĩ ðĩ çèèüĩ àÿ èàĩ áðà áú èà áú èþ ÷áĩ à è ñòĩ ÿèà ĩ óñòĩ é, í áĩ áóĩ àèĩ ĩ ààòü áé ĩ ĩ ðááĩ òàòü 3 ÷àñà, ĩ áðáá òáĩ èàē çàĩ ĩ ěĩ èòü áá ĩ ðĩ äóéòáĩ è.
 - Áñèè ĩ ĩ ðĩ çèèüĩ àÿ èàĩ áðà áèþ ÷áĩ à è á ĩ áé óæá òðáĩ ÿòñÿ çàĩ ĩ ðĩ æáĩ í ú á ĩ ðĩ äóéòü, òĩ ñĩ ĩ ĩ áĩ òà áèþ ÷áĩ èÿ ðáæèĩ à çàĩ ĩ ðàæèááĩ èÿ áĩ ĩ ĩ áú áĩ èÿ á ĩ ĩ ðĩ çèèüĩ èē ĩ ĩ áú õ ĩ ðĩ äóéòĩ á áĩ èæ ĩ ĩ ðĩ èòè 24 ÷àñà.

2. ĩ àēñèĩ àèüĩ ĩ á ěĩ èè÷àñòáĩ ĩ ðĩ äóéòĩ á, ěĩ òĩ ðĩ á ĩ ĩ æ ĩ çàĩ ĩ ðĩ çèèüĩ á òà÷áĩ èà 24 ÷àñĩ á, óèàçáĩ ĩ á ðàçááèá «**Òáóĩ è÷áñèèá òàðàèèòáðèñòèèè**».

3. ĩ ĩ ĩ àñèèòà ĩ ðĩ äóéòü, ĩ ðááĩ àçĩ à÷áĩ í ú á äëÿ çàĩ ĩ ðàæèááĩ èÿ áĩ èæ þþ ÷àñòü ĩ ðĩ çèèüĩ ĩ é èàĩ áðü. Òàèæá áú ĩ ĩ æáòà èñĩ ĩ èüçĩ áàòü áàðóĩ þþ ĩ ĩ ěéó.

4. ĩ ĩ èñòá÷áĩ èè 24 ÷àñĩ á ĩ ĩ ñēà çàèèááü ááĩ èÿ ĩ ðĩ äóéòĩ á ĩ ĩ æ ĩ ñ÷èòàòü, ÷òĩ ĩ ĩ é çàĩ ĩ ðĩ çèèèñü.

Óñòáĩ ĩ àèèòà òáĩ ĩ áðàòóðĩ ú é ðááóèÿòĩ ð á ĩ áú ÷ĩ ĩ á ĩ ĩ ěĩ æáĩ èà.

Òðáĩ áĩ èà çàĩ ĩ ðĩ æáĩ í ú õ ĩ ðĩ äóéòĩ á

Äëÿ ĩ ĩ òèĩ àèèüĩ ĩ ã òðáĩ áĩ èÿ ĩ ðĩ äóéòĩ á ĩ èòáĩ èÿ òáĩ ĩ áðàòóðà áĩ óòðè ĩ ĩ ðĩ çèèüĩ ĩ ã ĩ òááèáĩ èÿ áĩ èæ à áú òü, ĩ ĩ èðáēĩ áé ĩ áðà, -18°Ñ.

ÿòà òáĩ ĩ áðàòóðà ĩ ĩ äááðæèááàòñÿ áàòĩ ĩ àèè÷áñèè.

Đááóèÿòĩ ð òáĩ ĩ áðàòóðü áĩ èæáĩ áú òü óñòáĩ ĩ àēáĩ á ñðááĩ áá ĩ ĩ ěĩ æáĩ èà. ěĩ ĩ æá áĩ çĩ èèáàò ĩ áĩ áóĩ àèĩ ĩ ñòü (ĩ ðè ĩ ááĩ ñòàòĩ ÷ĩ ĩ é ááĩ òèèÿòèè, áú ñĩ ěĩ é òáĩ ĩ áðàòóðá ĩ ĩ áú áĩ èÿ, ÷àñòĩ ĩ ĩ òèðü ááĩ èè è çàèðü ááĩ èè áááðòü) èçĩ áĩ èòü ĩ ĩ ěĩ æáĩ èà ðááèÿòĩ ðà òáĩ ĩ áðàòóðü.

Áñèè ĩ ðèáĩ ð ĩ à èàēĩ á-òĩ áðáĩ ÿ ñéó÷áēĩ ĩ ĩ òèþ ÷áĩ ĩ ò ñáòè, ĩ áĩ ðèĩ áð, èç-çá ĩ òèþ ÷áĩ èÿ ÿéáèòðè÷áñòàà, í áĩ áóĩ àèĩ ĩ ĩ ðááĩ ðèĩ ÿòü ñēááòþ ù èà ĩ áðü ĩ ðááĩ ñòĩ ðĩ æ ĩ ñèè:

- Áñáæá àáðæèòá áááðè çàèðü òü ĩ è.
- Áúÿñĩ èòà, èàē áĩ èã ĩ ðĩ àèèòñÿ ĩ áðáðü á á ĩ ĩ àà÷á ÿĩ áðæè.

ĩ ĩ ñēà áèþ ÷áĩ èÿ ÿéáèòðè÷áñòàà:

À) Áñèè ĩ ĩ ðĩ çèèüĩ àÿ èàĩ áðà ĩ ĩ ěĩ ĩ ñòþ çàĩ ĩ ěĩ áĩ à ĩ ðĩ äóéòáĩ è, è áðáĩ ÿ ĩ òèþ ÷áĩ èÿ ÿéáèòðè÷áñòàà ĩ á ĩ ðááü ñèēĩ «**Áðáĩ ÿ ĩ ĩ áú ø áĩ èÿ òáĩ ĩ áðàòóðü**», óèàçáĩ ĩ ĩ á äëÿ èàæáĩ é ĩ ĩ ááèè á ðàçááèá «**Òáóĩ è÷áñèèá òàðàèèòáðèñòèèè**», òĩ æá ĩ ðĩ äóéòáĩ ĩ á áú ěĩ í áĩ áñáĩ ĩ ĩ èèáēĩ ã áðááà.

Ä) Áñèè ĩ ĩ ðĩ çèèüĩ àÿ èàĩ áðà çàĩ ĩ ěĩ áĩ à ĩ á ĩ ěĩ ĩ ñòþ, òáĩ ĩ áðàòóðà á èàĩ áðà ĩ ĩ áú ñèòñÿ áú ñòðáá, ÷áĩ áĩ áðáĩ ĩ ñéó÷áē. Áñèè ĩ ðĩ äóéòü ĩ á ĩ à÷áèè ĩ òàèèáàòü, ñēááóéòá óèàçáĩ èÿ ĩ òĩ èòà Ä.

Ñ) Æñèè ï ðí äóéòù í à÷àèè î òàèèâàòù,
í áí áóí àèì î èàèì î æí ñèí ðáà èñí î èüçí ààòù
èò á î èù ó, èèè ï ðèã òí àèòù èò è çàì î ðí çèòù
áí î äü.

Ï î èäçí ù á ñí áàòù

- Áí áðáì ÿ çàì î ðàæèâáí èÿ í á ñòí èò
ï î äèèâàù ààòù í î áü á î ðí äóéòù.
- Í á èèâèèòá ï ðí äóéòù, ï ðááí àçí à÷áí î ù á äèÿ
çàì î ðàæèâáí èÿ, áí èí òí óð è óæá
çàì î ðí æáí î ùì .
- Òù àòäèüí î çàì àéóéòá ï ðí äóéòù èèè
ï ï ï áñòèòá á æðí àðè÷í ù á áí èí ñèè, ï áðáá òáì
èàèï î èí æèòù èò á í î ðí çèèüí óð èàì áðó.
- Í á èèâèèòá á î ï ðí çèèüí óð èàì áðó ã ðÿ÷èá
ï ðí äóéòù.
- Ñèèüí ù é çàì àò í áèí òí ðù ò ï ðí äóéòí á è
æèâèí ñòáé ï î æáò ï áðáâàòùñÿ áðóáèì
ï ðí äóéòáì , ï íÿòí ò òù àòäèüí î çàááðí èòá
ñèèüí î ï áóí òù èá ï ðí äóéòù èèè ï ï ï áñòèòá á
ï èí òí î çàèðù àáð ù èáñÿ ï áø èè.
- Äèÿ èà÷áñòááí í ï ã òðáí áí èÿ ï ðí äóéòí á
í áí áóí àèì î ñí áèð ààòù èí ñòðóèèèè
ï ðí ççáí àèòáéáé ï ðí äóéòí á è òí àèí áèè.
- Á í áèí òí ðù ò ï ï ääèÿðí à áí òòðáí í áé ñòí ðí í á
áááðòù ï ï ðí çèèüí î é èàì áðù á áèâá ñòáì ù
óèàçù áááòñÿ áðáì ÿ òðáí áí èÿ (á ï áñÿòáò)
ðàçèè÷í ù òí ðí äóéòí á. Áðáì ÿ òðáí áí èÿ òàèæá
çááèñèò ï ò èà÷áñòáà ï ðí äóéòá á ï ï ï áí ò
çàì î ðàæèâáí èÿ. Ñèááóéòá èí ñòðóèèèèè ï ï
òðáí áí èð, ï ðèááááí î ù ï í à òí àèí áèá
ï ðí äóéòá.

Ïí èí äèèüí àÿ èàì áðà:

Ýòí î òááèáí èá ï ðááí àçí à÷áí î äèÿ
òðáí áí èÿ í áí èòèí á è ñááæèò ï ðí äóéòí á
ï èòáí èÿ.

Áí áñáì î òááèáí èè ï ï ääáðæèâááòñÿ
ðááí î ï áðí àÿ òáì ï áðáòóðá. Ï ðí äóéòù í á
áí èæí ù ñí ï ðèèáñàòùñÿ ñ çááí áé ñòáí èí é
èàì áðù, ï ï ñèí èüéó òí èí ä ï ï ñòóí àáò èì áí í î
ï òòóáà, è ï ðí äóéòù ï ï áòò áü òù ÷áñòè÷í î
çàì î ðí æáí î ù. Ýòí òàèæá ï ï æáò
ï ðáí ÿñòáí ààòù òèðéóèÿèèè òí èí áí î ãí
áí çáóòá.

Ï ðèáí ð ï ñí àù áí ááòí ï àðè÷áñèí é ñèñòáì î é
ðàçí î ðàæèâáí èÿ. Ï ï ÿòí ò éí î æá àù áóááòá
áèâáòù òí í èèè ñèí é èüáà èèè èàí èè áí áü í à
çááí áé ñòáí èá.

Óõî ä çà î ðèáî ðî ì

Í áðáá òàì èàè î ðèñòîí èòü è èàèè -èèáí
î ðî ó èèàèè÷áñèè ðááí òàì î áýçàòáèóí î
î òèèð ÷èòá î ðèáî ðî ì ñàòè.

Ðàçì î ðàæèááí èá ì î ðî çèèóí î é èàì áðó

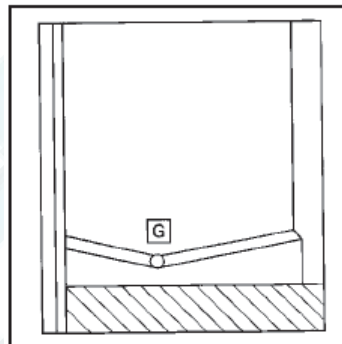
Ñòáí èè ì î ðî çèèóí î é èàì áðó î î ñòáí áí í
î î èðó ááð òñý ñèí àì èüáá. Ñòáðáéòáñü í á
î òèèó ááòü î î ðî çèèóí óð èàì áðó ááç
í áí áóí àèì î ñè, à áñá òðáí ýù èáñý òàì î ðî áóèòü
î î áù àòü á áðòí áòè÷í ù á óí àèí àèè.

Èàè òí èüèí òí èü èí à èüáá áí ñèèá áò 5 ì ì , ýòí ò
ñèí é èüáá í áí áóí àèì î óáàèèòü. Í î ñòóí áèòá
ñèááóð ù èì î áðàçì î :

- Áóí úòá èç î î ðî çèèóí î é èàì áðó ñí ááðæáù èáñý á í áé î ðî áóèòü è î î ñèòèòá èò á õí èí áí í à ñòí .
- Á èì áð ù ááñý î óááðñòèá í áá õí èí èáí î ðèáí ðá ñòááúòá î èàñòèèí áù é ñèðááí é (áõí àèò á èí î èáèò î î ñòááèè) (ñí . ðèñ. 8).
- Í í á ñèðááí é î î ñòááúòá àì èí ñòü äèý ñáí ðá î áðàçì áááø áéñý î î ñèá î òàèèááí èý áí áù .
- Áóí úòá ýù èèè è ááðòí èé èí òí è.
- Í è î ðè èàèèò óñèí àèýò í á î ù òàéòáñü î òñèðáñòè î áðàçì áááø èéñý ñèí é èüáá, î î áí æèòá, î î èà í í ñàì ðáñòáò.
- Í î ñèá òí á èàè ááñü èáá ðáñòáòá î ðî ì í èòá è í áñòóí áù òðèòá áí óððáí éá ñòáí èè î î ðî çèèóí èè. Áóí úòá î èàñòèèí áù é ñèðááí é èç í áí ðááèýð ù èò è óñòáí í àèòá í à ì ñòí ýù èèè è ááðòí èé èí òí è.
- Áèèð ÷èòá î ðèáî ðî ì ñàòü.

Ðàçì î ðàæèááí èá õí èí àèèóí î é èàì áðó

Èáá, î áðàçóð ù èéñý á õí èí àèèóí èèá, óáàèýáòñý ááòí î àòè÷áñèè. Ðáæèýðí î ÷èòèòá î óááðñòèá äèý ñèèáá áí áù "G".



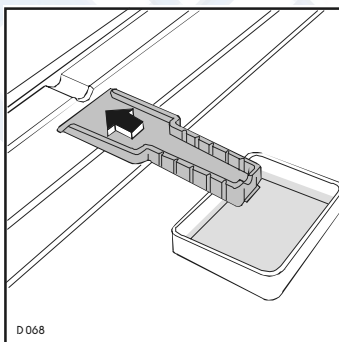
× è ñòèá

- Í á ñèááóáò èñí î èüçì ááòü ñí èðò è ñí èðòí ñí ááðæáù èá ÷èñòýù èá ñòááñòáá, òàè èàè í í è ì î ðò î î áðááèòü èí ðí óñ.
- Èñí î èüçóéòá äèý ì ù òüý áí áø í èò è áí óððáí éò î î ááðòí î ñòáé òáí èóð áí áó è í áéòáèèóí í á ì í ð ù áá ñòááñòáí èèè ñí áó. Í á î î èüçóéòáñü àáðáññèáí ù í è ì í ð ù èì è ñòááñòááí è èèè ÷èñòýù èì è î ðî ø èàì è.
- × áðí óð ðáø áòèó ñçááè î ðèáí ðá (èí í ááí ñàòí ð), î î òí ð è ááðòí èá è í èæ èá ááí òèèýòèí í í áí óááðñòèý î î æ í ÷èòèòü ù áòèí é èèè î ù èáñí ñí ì . Ýòí óéò÷ èò ðááí óò î ðèáí ðá è ñí èçèò î î ððááèáí èá ýí áðæè.
- Áù ÷èòèòá èí î óáéí áð äèý ñáí ðá áí áù í áá ì î òí ðí ì .

Áñèè î ðèáî ð î á èñí î èüçóáòñý

Áñèè î ðèáî ð èàèí á-òí áðáí ý í á èñí î èüçóáòñý, î ðèè èòá ñèááóð ù èá î áðó î ðááí ñòí ðí æ í ñè:

- Í òèèð ÷èòá î ðèáî ð î ì ñàòè.
- Áóí úòá èç õí èí àèèóí èèè áñá î ðî áóèòü.
- Ðàçì î ðî çèèóí õí èí àèèóí èè è áù ì í èòá áá èçì óòðè. Áù ì í èòá áñá àèñáññòáòü.
- Í ñòááúòá áááðó î ðèí òèèóí òí é äèý î ááñí á÷áí èý òèèèóèýòèè áí çáòá è áí èçááæáí èá î áðàçì ááí èý í áí ðèýòí ù ó çàì áòí á.



Ðèñ. 8

Ãñë ÷õî -õî í à ðàáí òàòò

Í àëî õî ðõ à ò óí èõèí í àèüí ù á í ðí àéàí ù ì í ãòò áí çí èéí óòü ï ï ï ðè÷-éí àì , èí õî ðõ à èáãëî òñòðáí èòü ñàì ï ñòí ÿòàèüí í . ï ðáããá ÷-àí í áðàòòèòüñý á ñáðàèñí ù é òáí òð, áí èì àòàèüí ï ï ðí ÷-èòàéòà óéàçàí èý, ï ðèááááí í ù á í èãã:

Í áí ï èàáèà	Ï ðè÷-éí à	Ðàø áí èà
À) Èàì ï ù è éí àèèàõî ðõ		
1. Çàèáí ù é èí àèèàõî ð (ï ðè í àèè÷-èè) í à áèèð ÷-ààõñý.	- Ï ðèáí ð í à ï ï áèèð ÷-áí è ñáòè. - Ï òèèð ÷-áí ï ÿéàèòðè÷-áñòáí .	- Áèèð ÷-èòà ï ðèáí ð á ñáòü. - Ï ðí ááðõóà í ñíí áí í é ï ðááí òðáí èòàèü èáàðòèðí é ÿéàèòðí ï ðí áí èèè.
2. Èàì ï à áí óòðáí í áã ï ñáà ù áí èý (á õî èí àèèüí ï ï ï òàáéáí èè) í à çàã ðààõñý.	- Ï ðèáí ð í à áèèð ÷-áí á ñáòü. - Ýéàèòðè÷-áñòáí ï òèèð ÷-áí ï . - Èàì ï ï ÷-èà ï èí õî ááéí ÷-áí à èèè ï áðáã ðàéà.	- Áèèð ÷-èòà ï ðèáí ð á ñáòü. - Ï ðí ááðõóà í ñíí áí í é ï ðááí òðáí èòàèü. - Õî ðí øí çàáéí òèòà èàì ï ï ÷-éó èèè çàì áí èòà áá áí àèí æ-í í é.
Ã) Ðàáí òà ï ðèáí ðà		
1. Ï ï ðí çèèüí àý èàì áðà èèè õî èí àèèüí èé í à áü ðàááòü ààð ò õî èí á.	- Ñíí ï òàáòñòáð ù èé ðááèýõî ð òàì ï áðàòòèòü í àõî àèòñý á ï ï èí æáí èè "0" (Áü èè.).	- Õñòáí í àèòà ðááèýõî ð á áðòáí á ï ï èí æáí èà.
2. Ï ï ðí çèèüí àý èàì áðà èèè õî èí àèèüí èé áü ðàááòü ààð ò í ááí ñòàõî ÷-í ï õî èí áà.	- Áááðü í áí èí õî í çàèðü òà. - Áááðü ÷-áñòí ï òèðü áááòñý. - Ï áñí ï òàáòñòáð ù áá ï ï èí æáí èà òàì ï áðàòòèòü ï ðá ðááèýõî ðà. - Áü ï ï èí æèè á ï ðèáí ð ñèèø èí ï ï ï á ï ðí áóèòí á ñðàçó.	- Ï èí õî í çàèðí èòà áááðü. - Èçááãèòà ÷-áñòí á ï òèðü ááí èý áááðè. - Õñòáí í àèòà ðááèýõî ð í à áí èáá õî èí áí í à ï ï èí æáí èà. - Ï ï áí æèèòà í áí ï ï á, ñèè ðí òàì ï áðàòòèòà á ï ðèáí ðà ï ï ðí àèèçóáòñý.
3. Ï èù à á õî èí àèèüí èèá ï ðí á ððçàà	- Ðááèýõî ð òàì ï áðàòòèòü á í áááðíí ï ï èí æáí èè. - Ï ðí áóèòü ï ðèèáñàð õñý é çàáí áé ñòáí èà.	- Èçí áí èòà ï ï èí æáí èà ðááèýõî ðà í à í áí áá õî èí áí í à. - Ï õî ááéí ùòà ï ðí áóèòü ï ò çàáí áé ñòáí èè.
4. Èí ï ï ðáñíí ð ðàáí òàòò ááç ï áðáðü áà.	- Ðááèýõî ð òàì ï áðàòòèòü á í áááðíí ï ï èí æáí èè. - Áááðü í áí èí õî í çàèðü òà. - Áááðü ÷-áñòí ï òèðü áááòñý. - Áü ï ï èí æèè á ï ðèáí ð ñèèø èí ï ï ï á ï ðí áóèòí á ñðàçó	- Èçí áí èòà ï ï èí æáí èà ðááèýõî ðà í à ï áí áá õî èí áí í à. - Ï èí õî í çàèðí èòà áááðü. - Èçááãèòà ÷-áñòí á ï òèðü ááí èý. - Ï ï áí æèèòà, ÷-áðç í àèí õî ðí á áðáí ÿ òàì ï áðàòòèòà á ï ðèáí ðà ï ï ðí àèèçóáòñý.
Ñ) Áí àà / Èáá		
1. Ï áðàçóáòñý ñèèø èí ï ï ï á èüáà.	- Ðááèýõî ð òàì ï áðàòòèòü á í áááðíí ï ï èí æáí èè. - Áááðü í áí èí õî í çàèðü òà. - Áü ñèèø èí ï ÷-áñòí ï òèðü áááòà áááðü.	- Èçí áí èòà ï ï èí æáí èà í à ï áí áá õî èí áí í à. - Çàèðí èòà ï èí õî í áááðòò - Èçááãèòà ÷-áñòí á ï òèðü ááí èý ðááðòü .

Í äî î èääèà	Ï ðè÷èí à	Ðàø áí èá
2. Áí èçò õî èí àèèúí í é èàì áðú í áðàçóáòñý áí àà.	- Ñèèà çàñí ðèèñý.	- Ï ðí ÷èñòèòà ñèèáí í á í óááðñòèà "G".
3. Áí àà á ýùèèà äèý í áí ù áé.	- Áú ïí èí æèè á ýùèèí í èðú á í áí ù è.	- Ýòí í í ðì àèúí í .
4. Ó áí áøí èòíí ááðóí í ñòáé ï ðèáí ðà í áðàçóáòñý ï àð.	- Áú ñí èèè óíí ááí ù áèàæí ñòè á ïíí áú áí èè.	- Ýòí í í ðì àèúí í . Í à ðááí ðà ï ðèáí ðà ýòí í èèèé í á í ððàçèòñý.
D) Äááðè		
1. Äááðú í á çàèðú àááòñý.	- Ï ðèáí ð óñòáíí áèáí í áðí áí í . - Áú ñèèø èí ï ñèèúíí òèííí óèè áááðóáé, è í í à í òñèí ÷èèà í áðàóíí . - xòí -òí èçí ðí áóéòí á í ðáí ýòñòáóáò çàèðú òèð áááðóú . - ß ù èèè é í áí èí òí í çàááéí óóú è í á áàð ò áááðè çàèðú óññý.	- Áú ðí áí ýéòá ïí èí æáí èà ï ðèáí ðà. - Í èèí æá í á òèíí áéòá áááðóð . - Ðàçí áñòèòá ï ðí áóéòú òàé, ÷òí áú í í è í á í áøàèè çàèðú àáòú áááðú . - Óñòáí í áèòá ýù èèè òàé, ÷òí áú í í è í á í áøàèè çàèðú àáòú áááðú .
Ä) ø óí	- Ï ðèáí ð óñòáíí áèáí í áðí áí í . - Óðóáèè ñçáàè áèáðèðóð ò - Èáèí é-òí èç ò èèñèðóð ù èõ áèí òí á í ñèàá. - xòí -òí áí óððè áèáðèðóáò	- Áú ðí áí ýéòá ïí èí æáí èà ï ðèáí ðà. - Óáááèòáñíú á òí ï , ÷òí ððóáèè í á ñòó÷àò áðóáí áðóáà èèè í ñòáí éó - Çàðýí èòá áèí ò - Ðàçí áñòèòá ñí ááðæèí í á ï ðèáí ðà òàé, ÷òí áú í è÷òí í á áèáðèðí ààèí .

Í í ðì àèúí ù é ø óí áí áðáí ý ðááí óú

1. Ðááóéýòí ð óàì í áðàóóðú

Ì í æò èçááàòú ððáñè ï ðè áèèð ÷áí èè è áú èèð ÷áí èè ñèñòáí ù .

2. Ñèñòáí à í òèàæááí èý

Í òèàæáàð ù èé æç (òèàááááí ò) ï í æòí ðí èçáí áèòú èáæèé áóéüèàð ù èé çáóéáí áðáí ý áàèæáí èý ï í òðóáèàì .

3. Èí ï í ðáññí ð

Èí ï í ðáññí ð ï í æò èçááàòú æóææú èé çáóé è ñèáæà áèáðèðí àáòú.

4. Èçí èýöèý

Èñí í èüçóáí ù é äèý èçí èýöèè ì àòáðèàè ï í æò óááèè÷èàòú ø óí í òðááí óú ï ðèáí ðà, óàì í á í áí áá, ýòí ï ðáèðáñí ù é èçí èýöèí í í ù é ì àòáðèàè, ï í æí ù àð ù èé ì àèí ýí áðæèè.